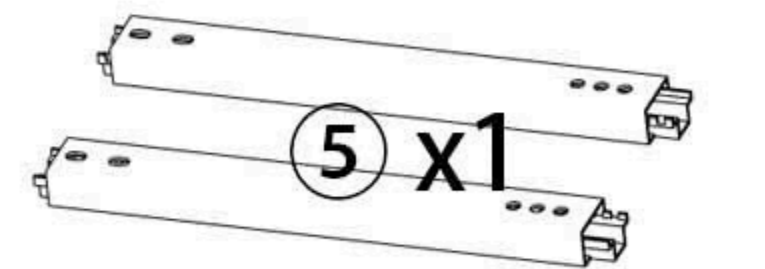
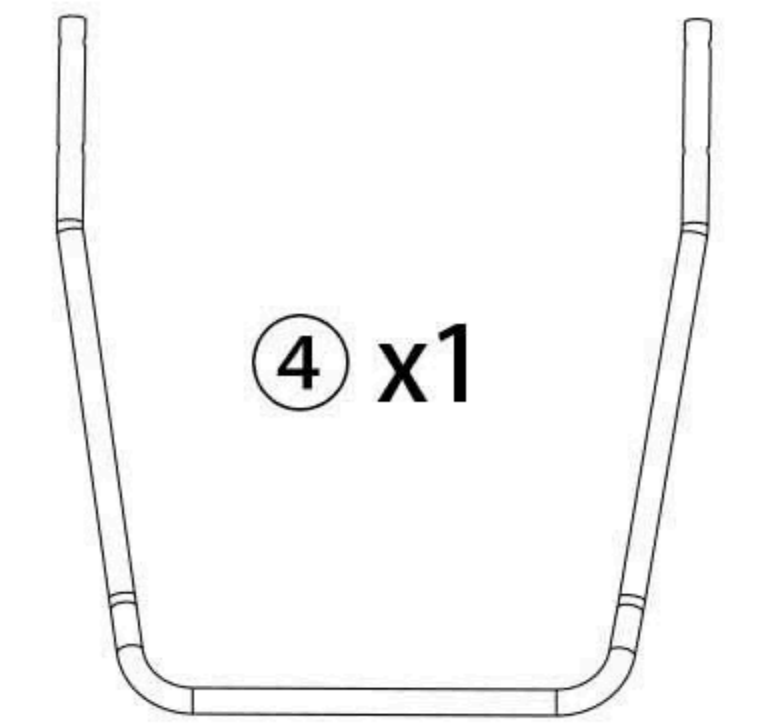
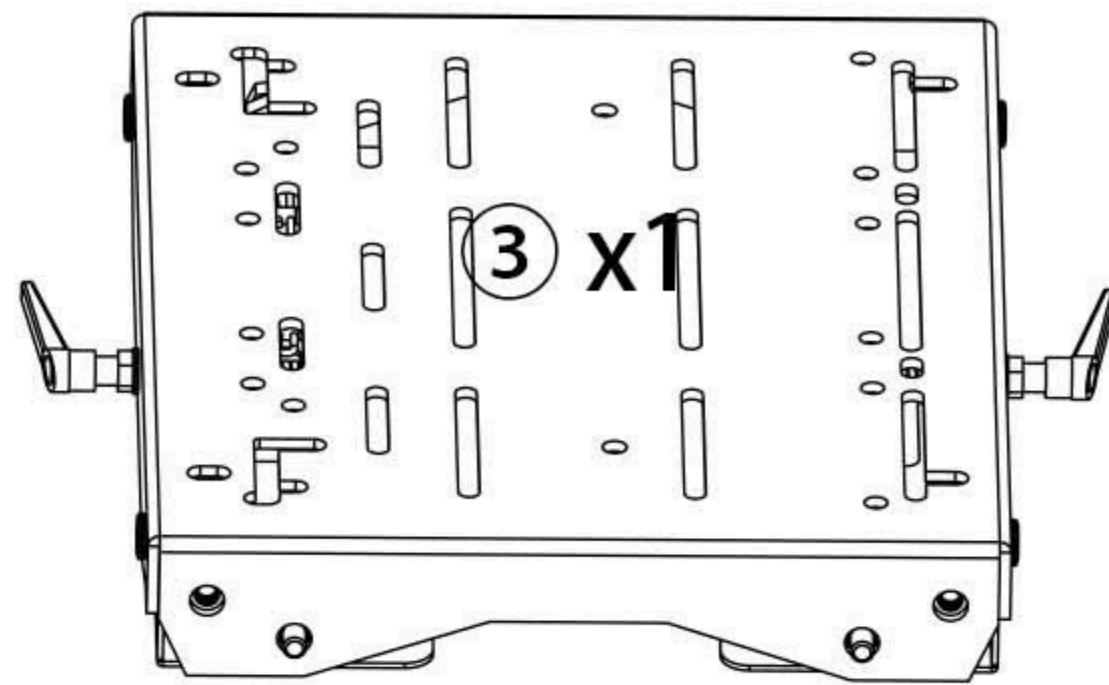
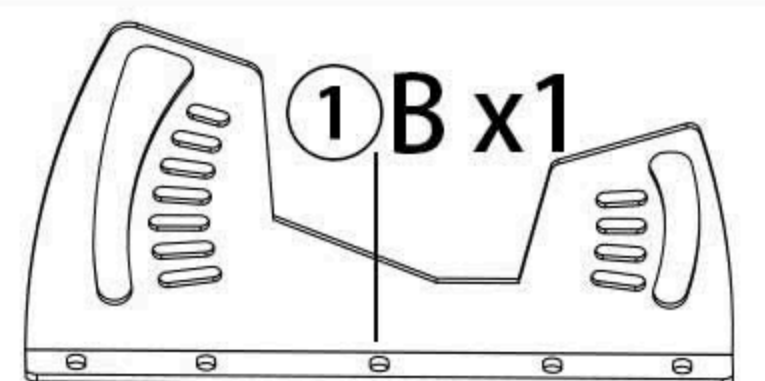
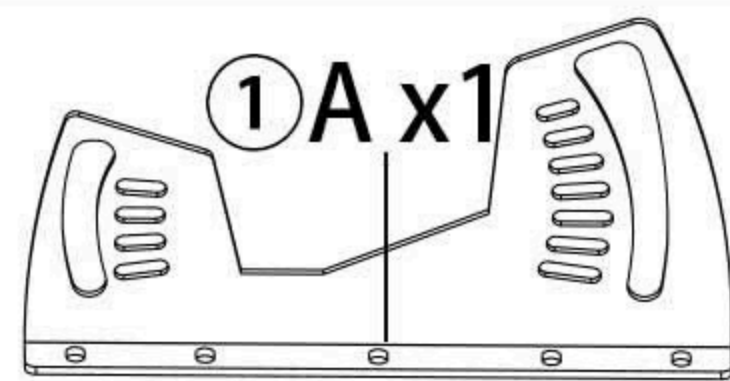
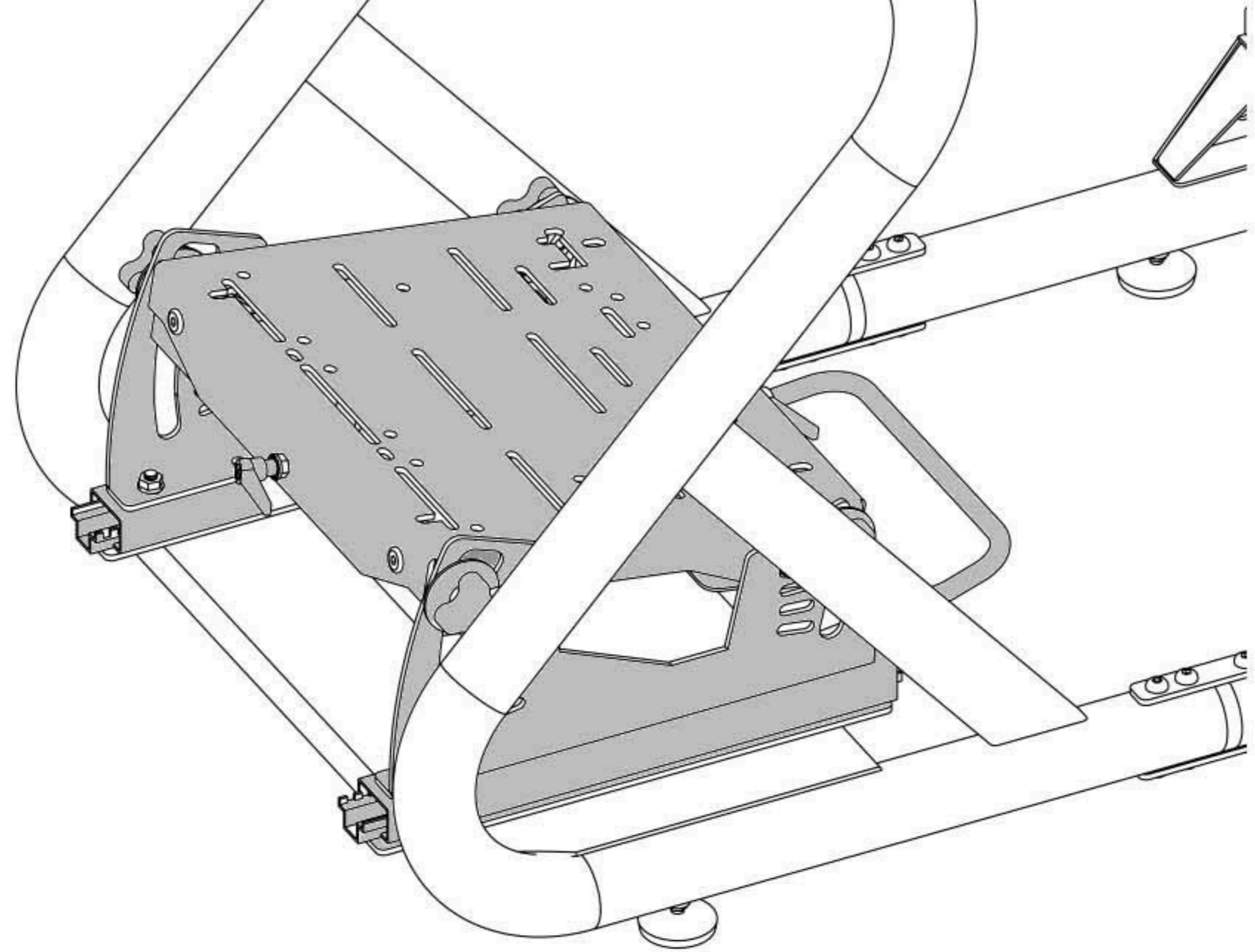
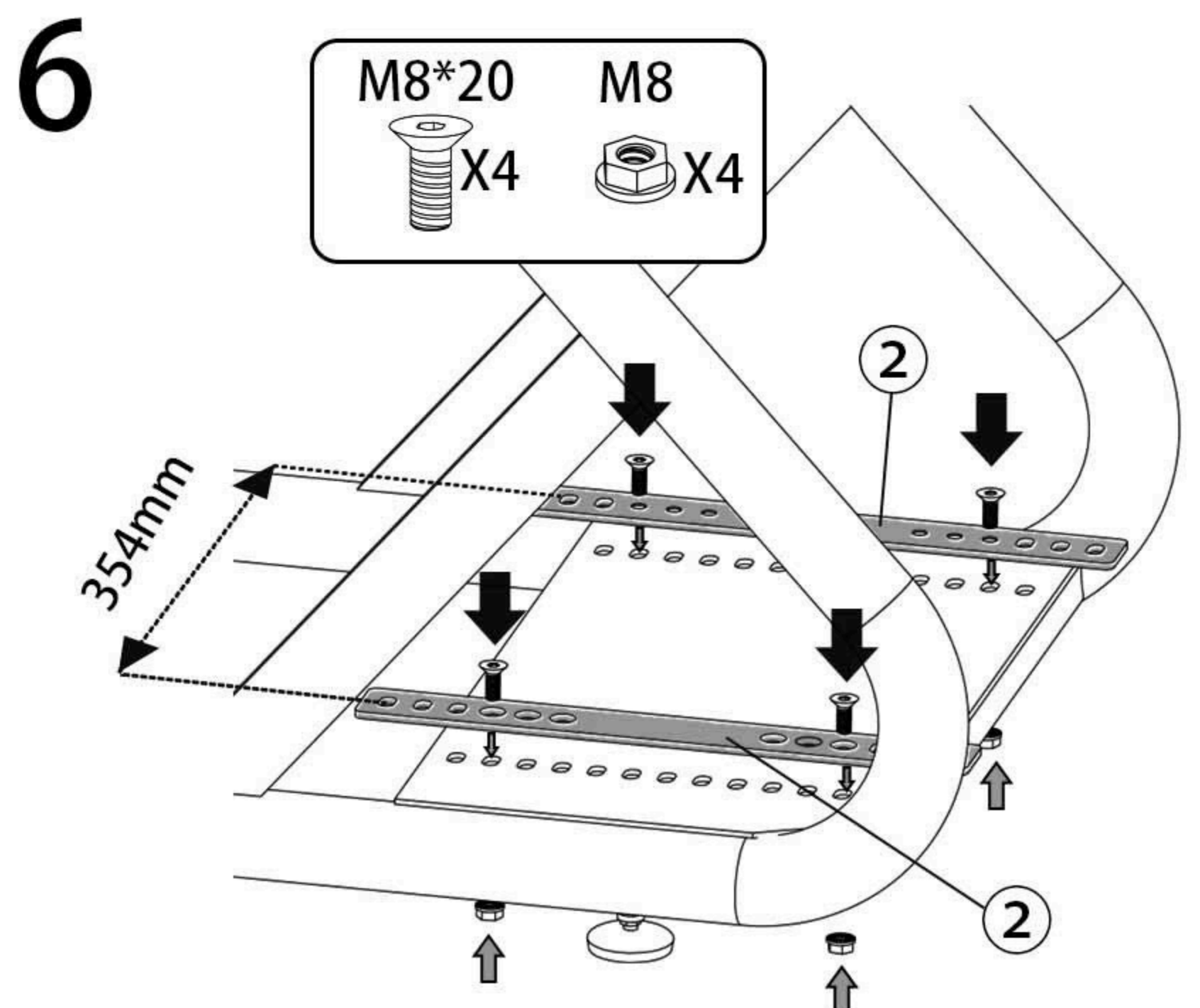
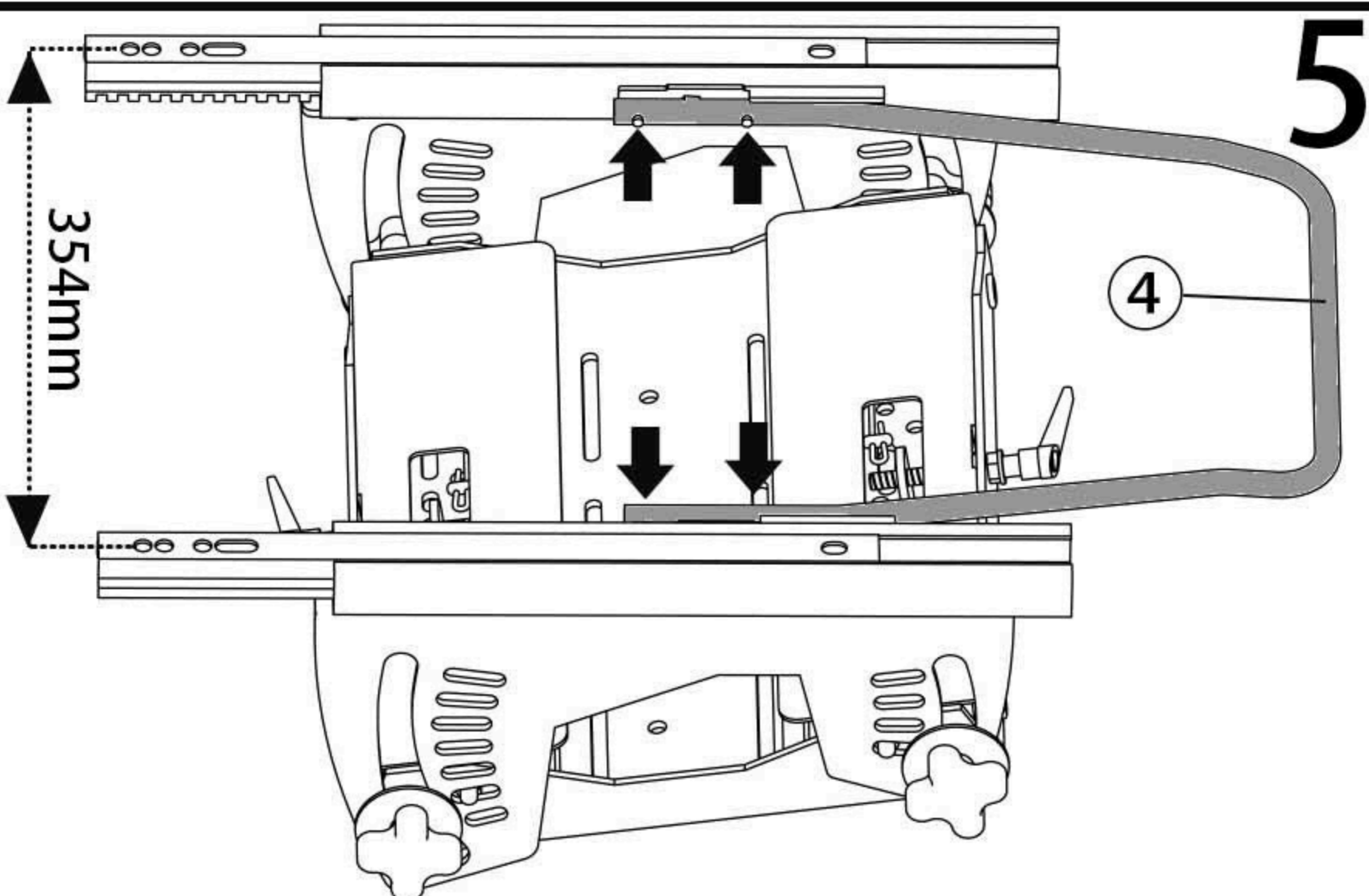
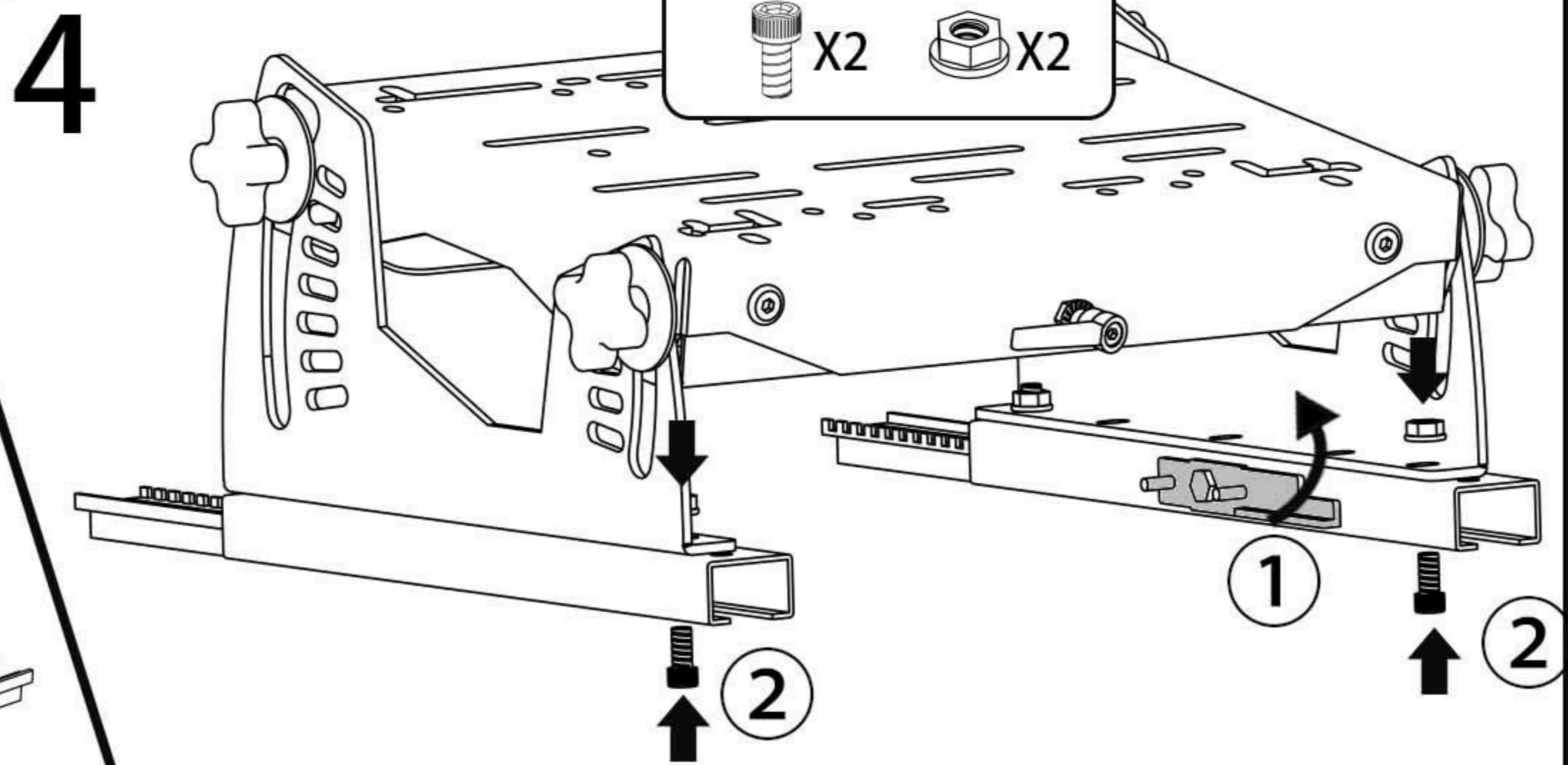
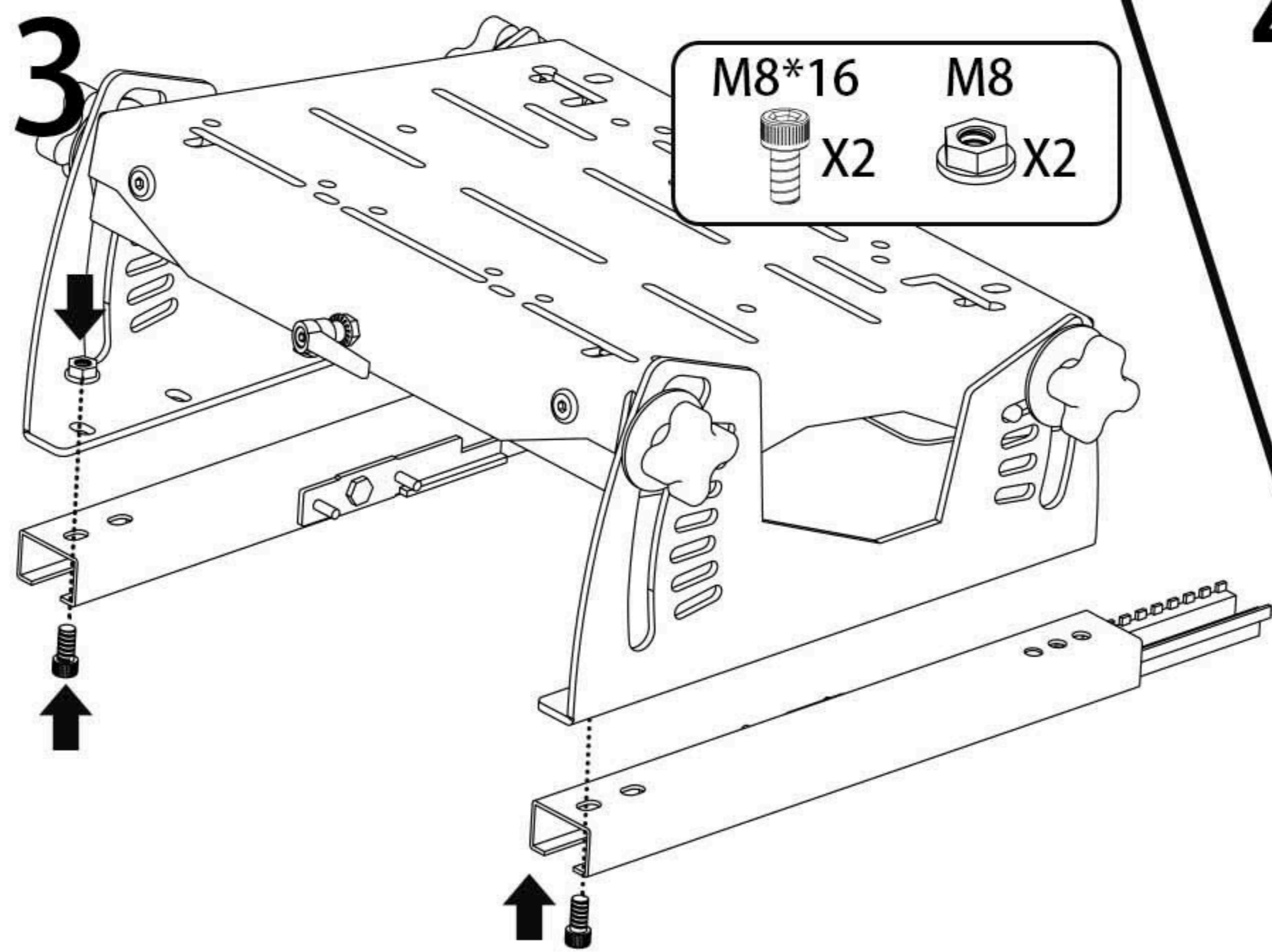
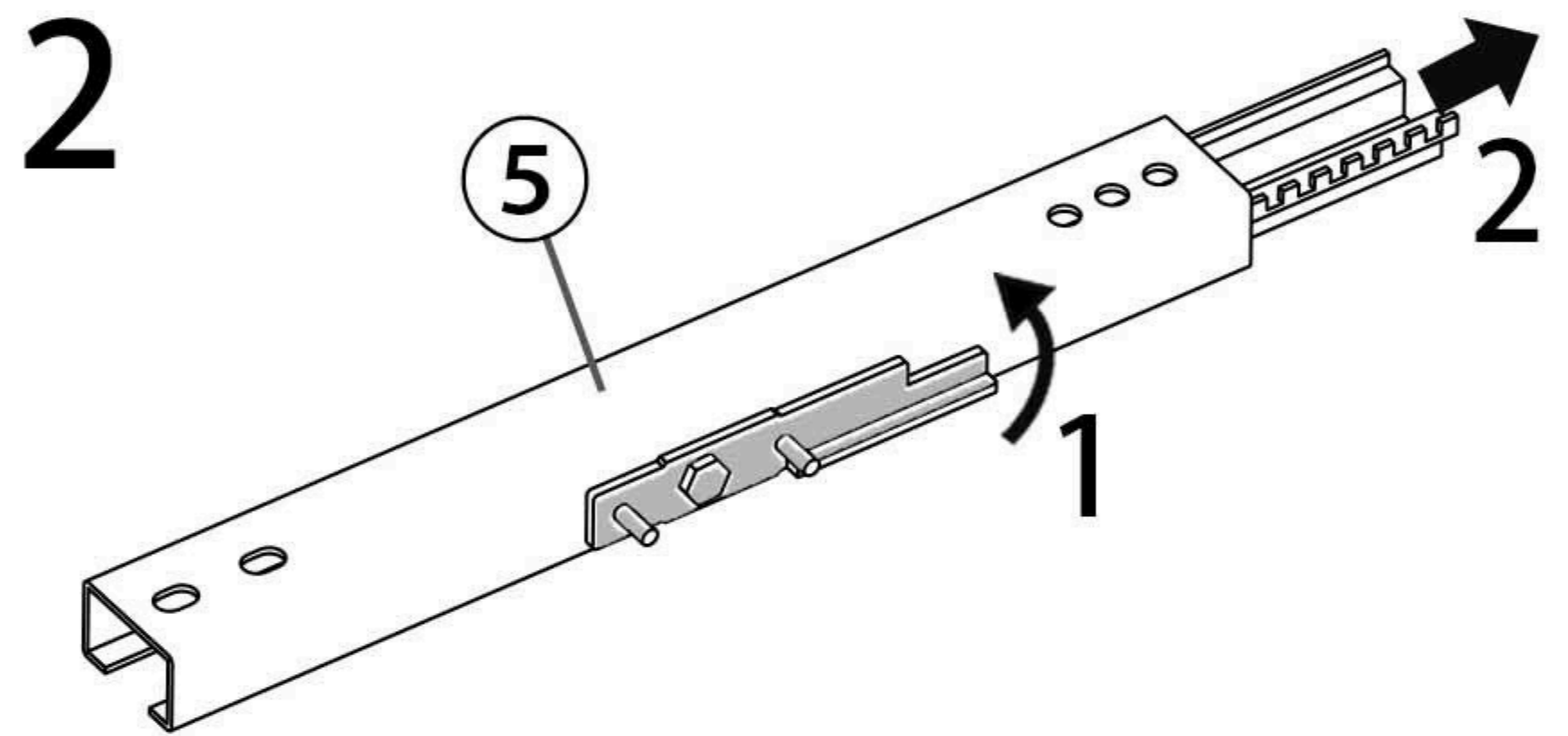
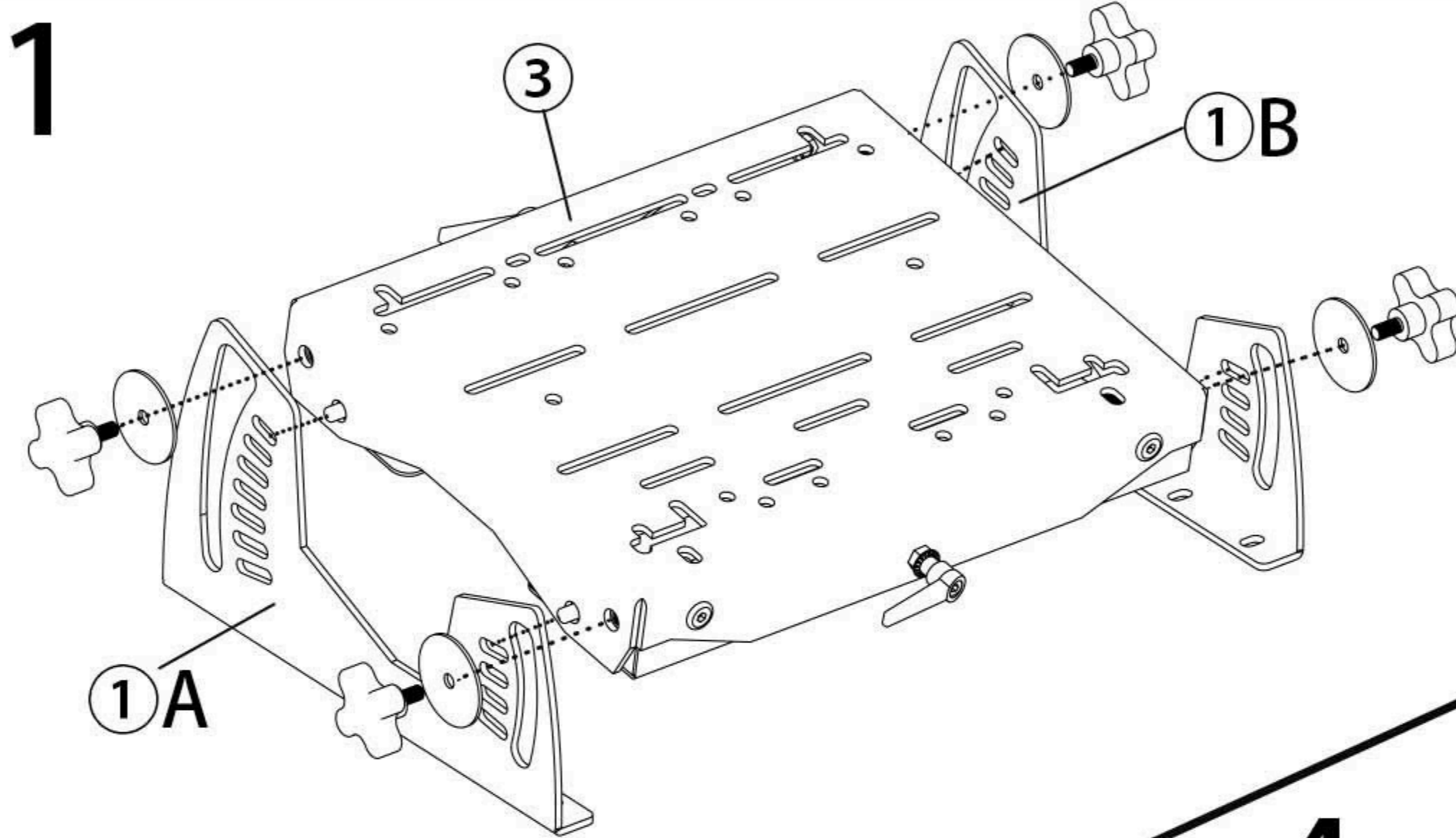


# GT Omega



M8*16 X8	M8*20 X4	M6*25 X4	M6*16 X4	M6 X4	M13 X1	M14 X1	M6 X1
M8 X12	M8*20 X4	M6*20 X4	M8*50 X4	M8 X4	M10 X1	M5 X1	M4 X1



7

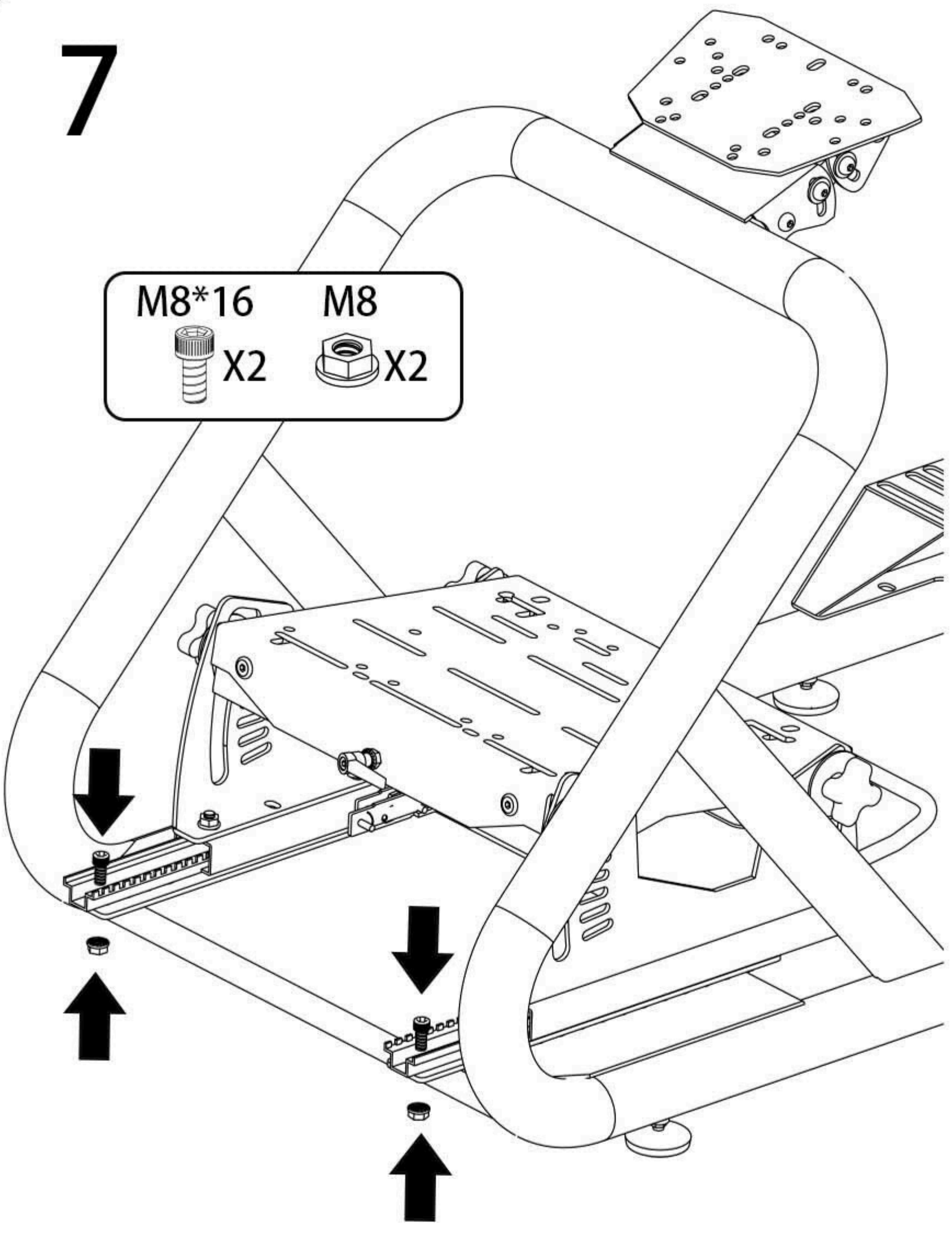
M8\*16

M8



X2

X2



8

M8\*16

M8



X2

X2

