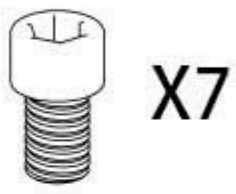
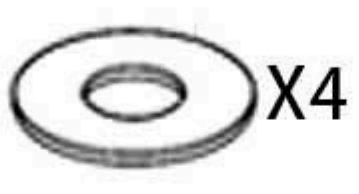


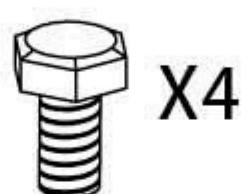
M8*12



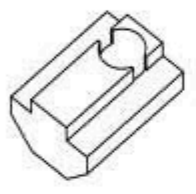
M8*30



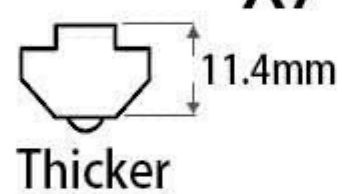
M8*16



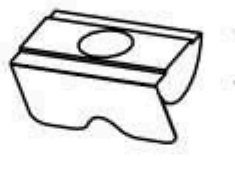
M8



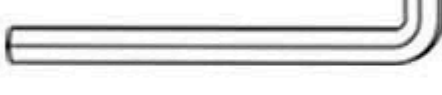
X7



M8



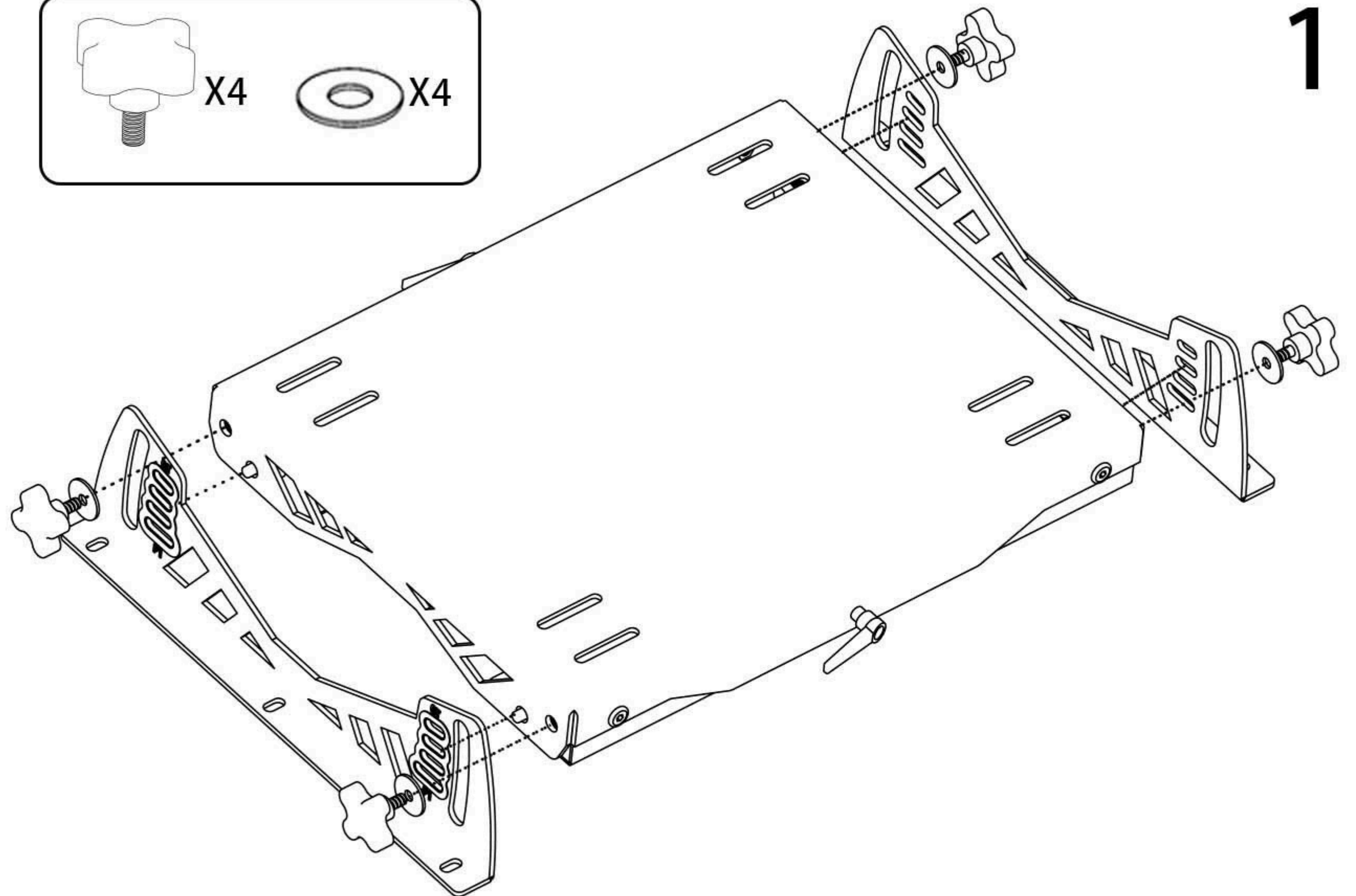
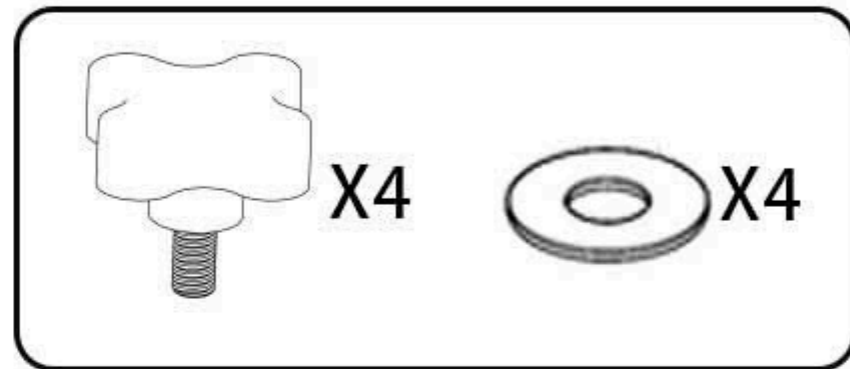
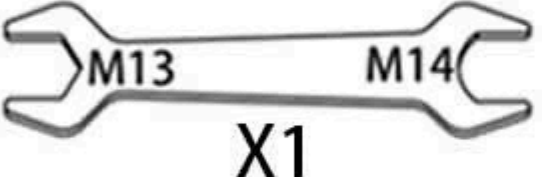
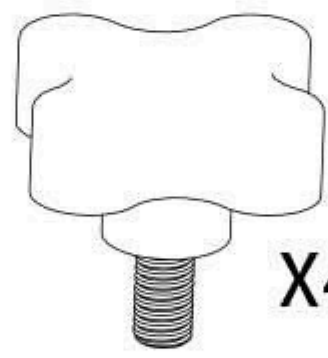
M6 X1



M8

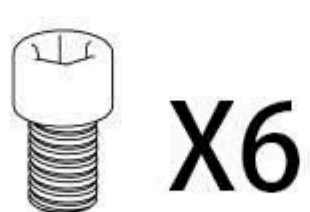


M5 X1



2

M8*12



M8

